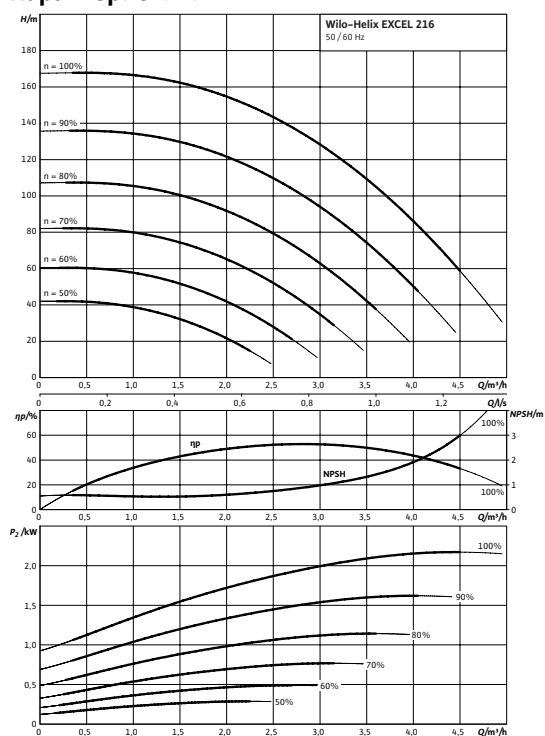
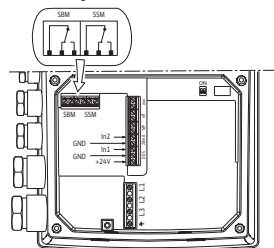


## Лист данных: Wilo-Helix EXCEL 216-1/25/E/KS

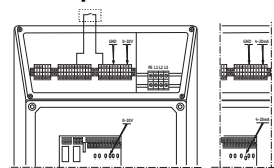
### Характеристики



### Электроподключение



### Электроподключение



### Мощность

Температура перекачиваемой жидкости	$T$	-30...+120 °C
Температура окружающей среды, макс.	$T$	50 °C
Номинальное давление		PN 25 бар
Максимальное рабочее давление	$p_{max}$	25 бар

### Минимальный индекс эффективности (MEI)

Минимальный индекс эффективности (MEI)		≥ 0,70
--	--	--------

### Мотор

Класс нагревостойкости изоляции		F
Степень защиты		IP 55
Номинальная мощность мотора	$P_2$	2,20 кВт
Подключение к сети		3~ В, 50/60 Гц
Номинальный ток 3~400 В, 50 Гц	$I_N$	4,80 А

### Материалы

Рабочее колесо		1.4307
Корпус насоса		1.4301
Вал насоса		1.0503
Статическое уплотнение		EPDM
Mechanical seal		U3BE3GG

### Данные для заказа

Изделие		Wilo
Тип		Helix EXCEL 216
Арт.-№		4162546
Вес, прим.	$m$	58,5 кг

• = имеется, = отсутствует

#### Указание по входному давлению

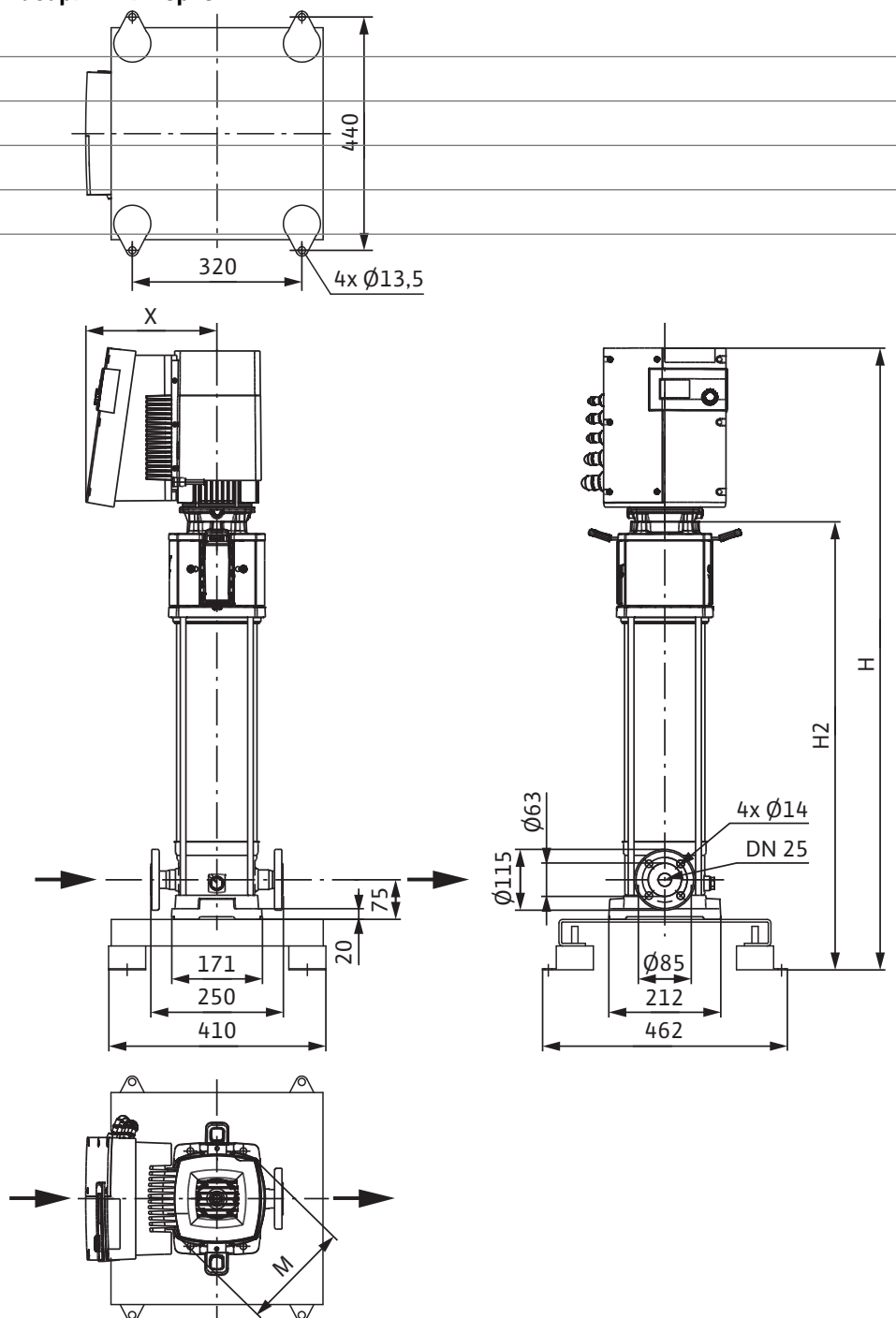
Максимальное давление на входе рассчитывается как максимальное рабочее давление системы за вычетом максимального напора насоса при  $Q = 0$ .

#### Указание по материалам

1.4301 соответствует AISI 304L, 1.4404 соответствует AISI 316L.

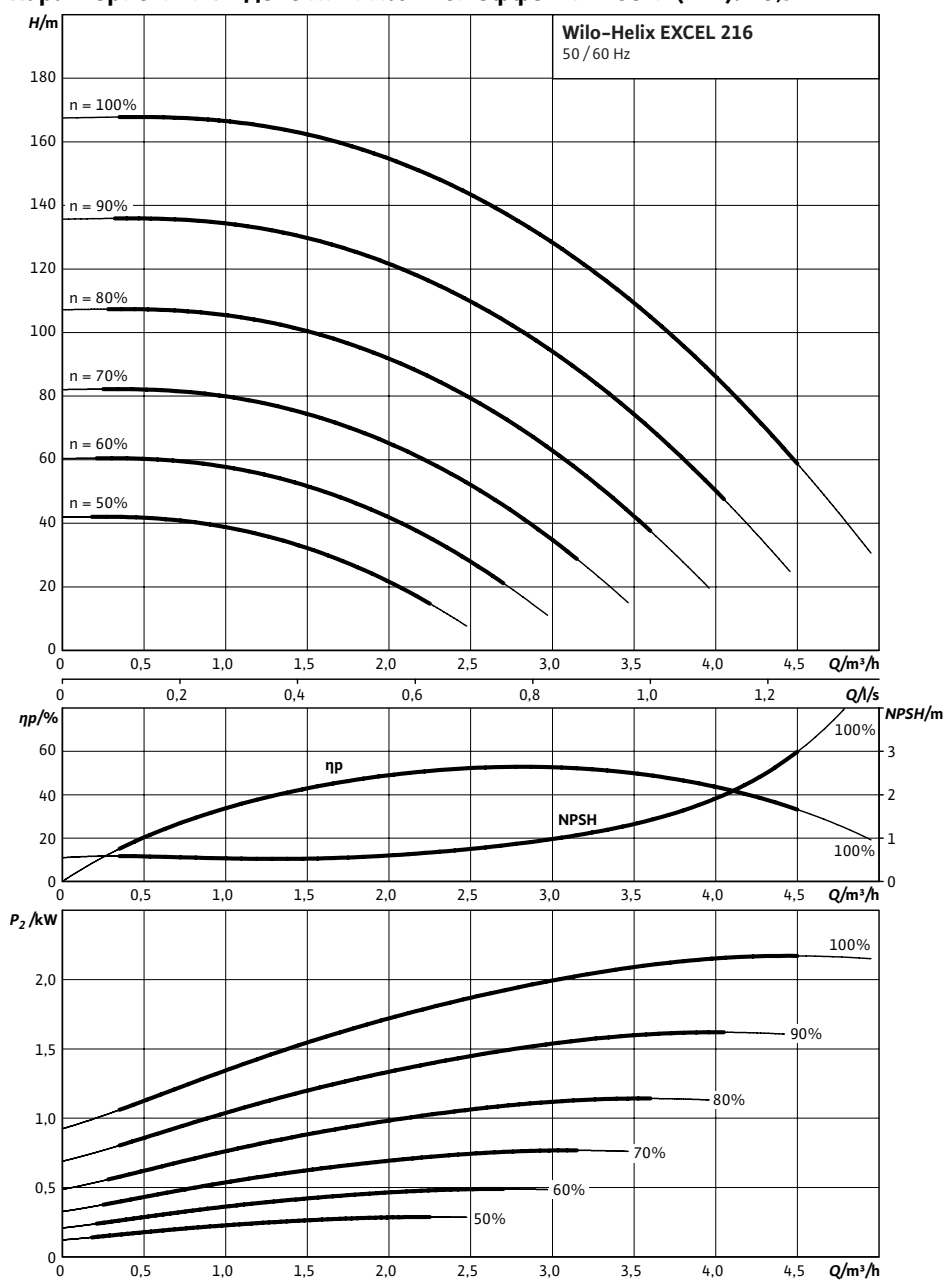
## Размеры и габаритные чертежи: Wilo-Helix EXCEL 216-1/25/E/KS

Габаритный чертеж



## Характеристики: Wilo-Helix EXCEL 216-1/25/E/KS

Характеристики Индекс минимальной эффективности (MEI):  $\geq 0,7$



**Данные для заказа: Wilo-Helix EXCEL 216-1/25/E/KS**
**Данные для заказа**

Изделие	Wilo	
Тип	Helix EXCEL 216	
Арт.-№	4162546	
Номер EAN	4048482212807	
Ценовая группа	W5	
Вес брутто	<i>m</i>	0.0010 кг
Вес, прим.	<i>m</i>	58.50 кг
Длина x Ширина x Высота (упаков.)	389мм x 252мм x 1080мм	
Объем упаковки	<i>V</i>	105,87 л

## Тексты заявок: Wilo-Helix EXCEL 216-1/25/E/KS

Нормальновсасывающий высокоэффективный многоступенчатый высоконапорный центробежный насос с электронно-коммутируемым мотором, вертикального исполнения из нержавеющей стали, с интегрированным High-Efficiency Drive и линейными подключениями.

Применение

- Водоснабжение и повышение давления
- Промышленные циркуляционные системы
- Технологическая вода
- Контуры циркуляции охлаждающей воды
- Системы пожаротушения
- Моечные установки
- Ирригация

Особенности/преимущества продукции

- Инновационный многоступенчатый высокоэффективный насос нового дизайна Wilo с максимальным КПД
  - Высокоэффективный электронно-коммутируемый мотор (коэффициент полезного действия выше предельных значений IE4 согласно IEC TS 60034-31 ред.1)
  - Оптимизированная по КПД высокоэффективная гидравлика 2D/3D, обработанная лазерной сваркой
  - Интегрированное электронное регулирование благодаря High Efficiency Drive с широким диапазоном регулирования
  - Дополнительные интерфейсы для связи с шиной посредством вставных IF-модулей
  - Простая настройка благодаря технологии «красная кнопка» и дисплею
  - Выбор разных способов регулирования (регулирование частоты вращения (датчик давления требуется как принадлежность!), постоянное давление и PID).
  - Вся серия Helix оснащена удобными для пользователя скользящими торцевыми уплотнениями в виде картриджа X-Seal (со стандартным уплотнением), облегчающими проведение техобслуживания
  - Сменная муфта обеспечивает замену скользящего торцевого уплотнения без необходимости демонтажа мотора (от 7,5 кВт)
  - Специальные прочно смонтированные проушины для транспортировки облегчают установку насоса
  - Промежуточные подшипники (Al2O3/CW) обеспечивают долгий срок службы
  - Коррозионностойкий вал благодаря втулке из нержавеющей стали
  - Допуск WRAS/KTW/ACS для всех деталей, находящихся в контакте с перекачиваемой средой (исполнение EPDM)
- Оснащение/функции
- Рабочие колеса, ведущие колеса и ступенчатый корпус из нержавеющей стали

Материалы

Рабочее колесо: 1.4307

Корпус насоса: 1.4301

Вал насоса: 1.0503

Статическое уплотнение: EPDM

Mechanical seal: U3BE3GG

Мощность

Температура перекачиваемой жидкости: -30...+120 °C

Температура окружающей среды, макс.: 50 °C

Минимальный индекс эффективности (MEI)

Минимальный индекс эффективности (MEI):  $\geq 0,70$

Мотор

Класс нагревостойкости изоляции: F

Степень защиты: IP 55

Номинальная мощность мотора: 2,20 кВт

Подключение к сети: 3~ В, 50/60 Гц

## Тексты заявок: Wilo-Helix EXCEL 216-1/25/E/KS

Номинальный ток 3~400 В, 50 Гц: 4,80 А

Данные для заказа

Изделие: Wilo

Тип: Helix EXCEL 216

Арт.-№: 4162546

Вес, прим.: 58,5 кг